

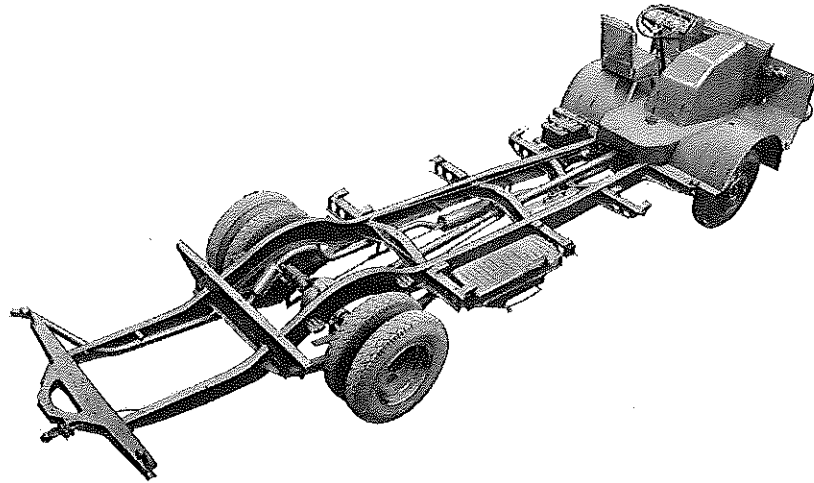
DAIMLER-BENZ AG.
Werk Mannheim

TYP OP 312

Gruppe **16**

Daimler-Benz

860 a



Diesel-Motor · 6 Zylinder · 4-Takt · 110 PS bei 3000 U/min

bis 60 Personen
(je nach Aufbau)

Triebwerk

Motor

Hersteller und Typ	Daimler-Benz/OM 321
Einspritzverfahren	indirekte Einspritzung
Verbrennungsraum	Vorkammer
Höchstes Drehmoment	30,5 mkg bei 1600 U/min
Dauerleistung	110 PS bei 3000 U/min
Literleistung	21,6 PS/l (120 gr. HP nach SAE)
Mittlerer Arbeitsdruck	7,55 kg/cm ²
Mittl. Kolbengeschwindigkeit	12 m/sek
Verdichtungsverhältnis	19,8
Kurbelverhältnis	3,83
Lage im Fahrzeug	hinten
Aufhängung	4-Punkt/in Gummi pendelnd
Schmiersystem	Druckumlaufschmierung
Kühlung	Wasser (Thermostat)
Gewicht	385 kg
Zylinder-Anzahl	6
Zylinder-Anordnung	stehend/Reihe
Zylinder-Gußform	Zylinderkurbelgehäuse
Zylinder-Werkstoff	Gußeisen/chrom-nickel-legiert
Zylinder-Bohrung	95 mm
Kolbenhub	120 mm
Gesamthubraum	5103 cm ³
Zylinderkopf	1 Block/abnehmbar/GG 26 G-Ni
Abdichtung Zyl./Zylinderkopf	Asbest-Dichtung
Laufbuchsen	keine

Ventilsitzringe	keine
Kolbenhersteller	Mahle
Kolben-Werkstoff	Leichtmetall
Kolbenringe	4 Verdichtungsringe (oberster Ring verchr.) 2 Ölabbstreifringe
Pleuel	Doppel-T-Schaftquerschnitt/schräg geteilt
Pleuellager	Dreistofflager mit Stahlstützschalen
Kurbelwelle	geschmiedet/sämtl. Lagerstellen gehärtet
Kurbelgehäuse	Gußeisen/chrom-nickel-legiert
Schmieröleitungen	Bohrungen im Gehäuse
Anzahl der Ventile (je Zyl.)	Einlaß: 1/Auslaß: 1
Anordnung der Ventile	hängend
Einlaßventil öffnet bei	15° 30' vor OT
Einlaßventil schließt bei	50° 30' nach UT
Auslaßventil öffnet bei	30° 30' vor UT
Auslaßventil schließt bei	19° 30' nach OT
Ventilspiel (kalt)	0,2 mm Einlaß/0,25 mm Auslaß
Ventilsteuerung erfolgt über	Stößel/Stoßstange/Kipphebel
Nockenwelle	geschmiedet/4 Gleitlager
Nockenwellen-Antrieb	Zahnräder/schräg verzahnt
Saugrohrausführung	von oben durch Zylinderkopfhaube

Motor-Zubehör

Kraftstoffförderung	Kolbenpumpe zus. mit Einspritzpumpe
Kraftstofftank-Füllmenge	92 l
Kraftstofffilter	Doppelfilter, Filzrohrfilter und Papierfilter
Ölpumpe	Zahnradpumpe
Ölwannen-Füllmenge	7 bis 8 l
Ölfilter	Hauptstromfilter
Luftreiniger	Ölbadluftfilter mit Ansaugeräuschkämpfer für Frischluftansaugung vorn
Kühlwasser-Förderung	Zentrifugalpumpe
Zylinderkühlung	auf ganzer Länge
Kühlsystem-Fassungsvermögen	24 l
Kühlerbauart	Röhrenkühler
Kühlerwärmeabführung	Ventilator m. saugseitiger Luftführung
Einspritzpumpe	Bosch PES 6 A 70 B 410 RS 64/7 z
Einspritzdüse	DNO SD 211
Einspritzdruck	130 bis 140 atü
Zündfolge	1-5-3-6-2-4
Reglerausführung	Fliehkraftregler

Glühkerze	Bosch KE/GA 1/8 oder Beru 214 Ge
Glühkerze-Heizleistung	36 W
Anlasser	Bosch BNG 4/12 CR 201
Anlasser-Ausführung	Schubanker-Anlasser
Anlasser-Spannung	12 V
Übersetzung	Antr.-Ritzel/Schwungrad i = 1:14
Anlasser-Beitätigung	elektromagnetisch
Lichtmaschine	Bosch LJ/GK 300/12-1400 R 4
Lichtmaschine-Spannung	12 V
Lichtmaschine-Leistung	300 W
Ladebeginn	bei 800 U/min der KW
Art der Regelung	Knickregler
Antrieb der Lichtmaschine	Schmalkeilriemen/Größe: 12,5 x 1500
Übersetzungsverhältnis	KW/Lichtm.-Welle i = 1:1,4
Lichtmaschine-Befestigung	Schwenkarm
Spannung der Batterie	12 V
Batterie	1 Stück/180 Ah

Kraftübertragung

KupplungFichtel & Sachs/H 32
Kupplungs-ArtReibungskupplung/Einscheiben/
trocken
Schaltgetriebe.....Daimler-Benz
Schaltgetriebe-ArtSynchrongetriebe
Schaltgetriebe-Anordnungmit Motor verblockt
Anzahl der Gänge5 V/1 R
Übersetzungeni = 8,02/4,785/2,736/1,663/1,0
8,29
Geräuscharme Gänge1. bis 5. Gang
Synchronisierte Gänge1. bis 5. Gang
Schalthebel-Anordnungneben Fahrersitz

SchaltungsartKugelschaltung/unmittelbar
Getr.-Geh.-Ölfüllmenge3 l
Kraftübertragungselement2teilige Gelenkwelle
AusgleichgetriebeKegelradgetriebe
Antrieb der HalbachsenSpiral-Kegelräder
Zusatzgetriebe—
Treibende Räder.....Hinterräder
Übersetzung
Schaltgetriebe/Hinterräder...Überland- und Allwetterbus
i = 5,72
Stadtomnibus i = 6,83
SchubübertragungHinterfedern

Fahrwerk

Räder und Bereifung, Lenkung

RäderartScheibenrad/Stahl
Anzahl der Räder4
(Zwillingsräder = 1 Rad)
Anzahl der Reifenvorn 2/hinten 4
Reifengröße, vorn u. hinten8,25-20eHD
Reifenluftdruck, vorn/hinten5,00 atü/5,25 atü
FelgenartSchrägschulterfelge/geteilt
Felgenreöße6,5-20
Radaufhängung, vornStarrachse
Radaufhängung, hintenStarrachse
Federung, vorn2 Halbelliptikfedern

Federung, hinten2 Halbelliptikfedern/2 Zusatz-
federn/progressiv wirkend
Stoßdämpfervorn/Hebelstoßdämpfer
Radsturz1°
Spreizung9° 30'
Vorspur6 mm
Nachlauf0° 20'
Art der LenkungDaimler-Benz Kugelumlaf-
lenkung
Lenkübersetzungi = 29,7
Größter Radeinschlaginnen 38°/außen 32°
Lenksäulen-Anordnunglinks (wahlweise rechts)
Spurstange.....ungeteilt

Bremsen

BremsanlageTeves, Bosch u. Daimler-Benz
Wirkungsweise der Fußbremse .hydraulisch mit Druckluft-
unterstützung

Wirksame Gesamtbremsfläche .vorn 2200 cm²
Bremskraft-Übertragunghydraulisch
Bremsstrommel-Øvorn 400 mm/hinten 408 mm
Wirkungsweise d. Handbremse .mechanisch/auf Hinterräder/
Innenbacken

Allgemeine Daten des Fahrgestells

Radstand4830 mm
Spurweite, vorn1700 mm
Spurweite, hinten1700 mm
Bodenfreiheit.....255 mm
Bauchfreiheit— mm
Kleinster Spurbreis-Ø18,0 mm

Fahrgestellgewicht2930 kg
Fahrgestelltragfähigkeit5630 kg
Achsl. aus Fahrgestellgewicht
vorn1710 kg
hinten1220 kg
Fahrgestell-SchmiersystemEinzelschmierung
Rahmenausführungoffene Längsträger/verschweiß
Anhängerkupplungauf Wunsch
Anhängers-Bremsanschluß.....serienmäßig

Allgemeines

Achslasten und Gewichte

Zulässige Achslast, vorn2800 kg
Zulässige Achslast, hinten5800 kg
Zulässiges Gesamtgewicht8600 kg
Leergewicht.....} je nach Aufbau
Nutzlast} je nach Aufbau
Brutto-Anhängelast
gebremst/ungebremst5600 kg/1500 kg
Mehrgewicht
bei Synchrongetriebe30 kg

Maße

Länge über alles (Fahrgestell) ..9165 mm
Breite über allesje nach Aufbau
Höhe über alles (unbelastet).....je nach Aufbau
Überhang, vorn1400 mm
Überhang, hinten2935 mm
Kleinster Wendekreis-Øje nach Aufbau
Innenmaße des Nutzraumesje nach Aufbau

Sonstige Daten

Höchstgeschwindigkeit92 km/h
Kraftstoffnormverbrauch15,2 l/100 km = 12,8 kg/100 km
Ölverbrauch0,2 l/100 km
Spezifische Motordrehzahl1953,5
Zahl der Sitzplätze} je nach Aufbau
Zahl der Stehplätze} je nach Aufbau

Zubehör

Scheinwerferliefert Aufbauhersteller
Standlichtim Scheinwerfer eingebaut
AblendenFußumschalter
Fahrtrichtungs-Anzeigerliefert Aufbauhersteller
ÖldruckanzeigerZeiger-Meßgerät
LadestromanzeigerKontroll-Leuchte
Geschwindigkeitsmesser0 bis 90 km/h Meßbereich

Laut VDA-Revers technische Angaben entsprechend DIN 70020 und DIN 70030